

# Termómetro bimetálico Para aplicaciones industriales Modelos A52, R52

Hoja técnica WIKA TM 52.01



otras homologaciones  
véase página 6

## Aplicaciones

- Aplicaciones variadas en construcción de maquinarias, depósitos, tuberías y aparatos
- Tecnología de calefacción

## Características

- Rangos de medición desde -30 ... +500 °C
- Amplia variedad de diámetros nominales, de 25 ... 160 mm
- Caja y bulbo en acero inoxidable
- 5 distintas formas de conexión



Imagen izquierda: modelo A52.100, conexión dorsal  
Imagen derecha: modelo R52.100, conexión inferior

## Descripción

El termómetro bimetálico, modelo 52, es el modelo básico de termómetros de proceso. Los mercados principales para este termómetro son la ingeniería de climatización y la ingeniería mecánica.

Los modelos A52 y R52 se fabrican según EN 13190 y ofrecen una caja de acero inoxidable y una clase de precisión 1 para diámetros nominales > 60 mm.

Cabe destacar la gran variedad de longitudes de bulbo y de diámetros nominales para facilitar la adaptación a las aplicaciones finales. .

## Datos técnicos

### Elemento sensible

Espiral bimetálico

### Diámetro en mm

25, 33, 40, 50, 63, 80, 100, 160

### Conexiones

- S Estándar (rosca, fija)
- 1 Conexión lisa (sin rosca)
- 2 Conexión girable <sup>1)</sup>
- 3 Tuerca de unión <sup>1)</sup>
- 4 Racor deslizante (deslizable sobre el bulbo) <sup>1)</sup>

otras formas de conexión a consultar

### Modelos

Modelo	DN	Versión
A52.025	25	Conexión dorsal (axial)
A52.033	33	
A52.040	40	
A52.050	50	
A52.063	63	
A52.080	80	
A52.100	100	
A52.160	160	
R52.063	63	Conexión inferior (radial)
R52.080	80	
R52.100	100	
R52.160	160	

### Unidad (rango de escala)

°C

Opción: °F, °C/°F (doble escala)

### Clase de exactitud

DN 25, 33: ±5 % del rango de indicación

DN 40, 50: 2 según EN 13190

DN 63, 80, 100, 160: 1 según EN 13190

### Rango de servicio

Carga a largo plazo: Rango de medición según EN 13190

a corto plazo (máx. 24 h): Rango de indicación según EN 13190

### Caja, aro, bulbo, conexión a proceso y distanciador

Acero inoxidable

### Caja del muelle deflector

Aluminio, solo con conexión inferior

### Esfera

Aluminio, blanco, subdivisión negra

### Aguja

DN 25, 33, 40: Aluminio, negro

DN 50, 63, 80, 100, 160: Aluminio, negro, microajuste

### Mirilla

Mirilla de instrumentos

DN 33: Policarbonato

### Presión admisible en bulbo

DN 25, 33, 40, 50: máx. 6 bar, estática

DN 63, 80, 100, 160: máx. 25 bar, estática

### Tipo de protección

DN 25, 33, 40: IP54 según IEC/EN 60529

DN 50, 63, 80, 100, 160: IP43 según IEC/EN 60529

1) No en DN 25, 33, 40, 50

**Rangos de indicación y de medición 2), límites de error (EN 13190)**  
**Subdivisión de la escala según la norma de fabricación de WIKA**

Rango de indicación en °C	Rango de medición en °C	Subdivisiones en °C		Límite de error ± °C	
		hasta DN 63	desde DN 80	hasta DN 50	desde DN 63
-30 ... +50	-20 ... +40	1	1	2	1
-20 ... +60	-10 ... +50	1	1	2	1
0 ... 60	10 ... 50	1	1	2	1
0 ... 80	10 ... 70	1	1	2	1
0 ... 100	10 ... 90	2	1	2	1
0 ... 120	10 ... 110	2	1	4	2
0 ... 160	20 ... 140	2	2	4	2
0 ... 200 <sup>3)</sup>	20 ... 180	5	2	4	2
0 ... 250 <sup>3)</sup>	30 ... 220	5	2	5	2,5
0 ... 300 <sup>4)</sup>	30 ... 270	5	2	-	5
0 ... 400 <sup>4)</sup>	50 ... 350	5	5	-	5
0 ... 500 <sup>4)</sup>	50 ... 450	5	5	-	5

2) El rango de medición está limitado por dos triángulos en la esfera.  
 Dentro de este rango rige la limitación de error según EN 13190.

3) No con DN 33

4) No con DN 25 hasta DN 50

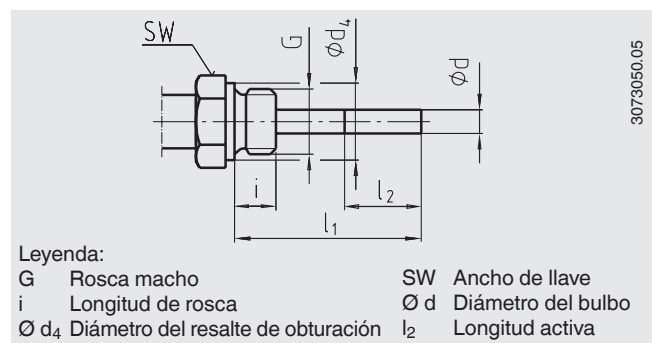
otros rangos a consultar

## Conexiones

### Conexión estándar (rosca, fija)

Longitud de montaje estándar  $l_1 = 63, 100, 160, 200, 250$  mm

Diámetro nominal	Conexión a proceso		Dimensiones en mm		
	G	i	SW	$\varnothing d_4$	$\varnothing d$
25, 33	M8 x 1,25	8	12	-	4
	G 1/8 B	8	12	-	4
	G 1/4 B	8	17	-	4
40, 50	M8 x 1,25	8	12	-	4
	G 1/8 B	8	17	-	4
	G 1/4 B	8	17	-	4
	G 1/2 B	12	22	-	4
63, 80, 100, 160	G 1/4 B	12	19	18	6 o 8
	G 1/2 B	14	27	26	6 u 8
	M18 x 1,5	12	24	23	6 u 8
	1/2 NPT	19	22	-	6 u 8

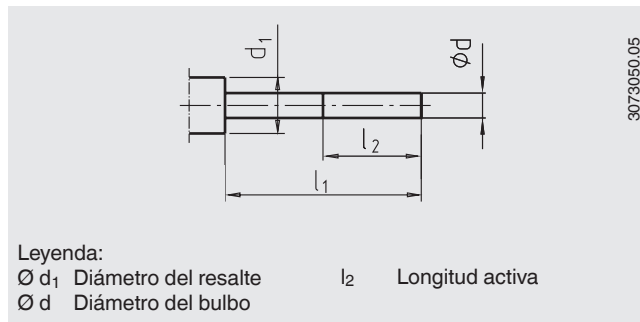


3073050.05

### Forma 1, conexión lisa (sin rosca)

Longitud de montaje estándar  $l_1 = 45, 63, 100, 140, 160, 200, 240, 290$  mm

Diámetro nominal	Dimensiones en mm	
DN	$d_1$	$\varnothing d$
25, 33	8	4
40, 50	12	4
63, 80, 100, 160	18	6 u 8

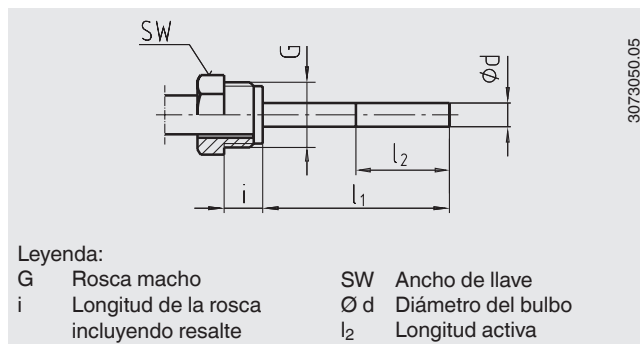


Leyenda:  
 $\varnothing d_1$  Diámetro del resalte       $l_2$  Longitud activa  
 $\varnothing d$  Diámetro del bulbo

### Forma 2, conexión giratoria

Longitud de montaje estándar  $l_1 = 80, 140, 180, 230$  mm

Diámetro nominal	Conexión a proceso		Dimensiones en mm	
DN	G	i	SW	$\varnothing d$
63, 80, 100, 160	G ½ B	20	27	6 u 8
	M18 x 1,5	17	22	6 u 8

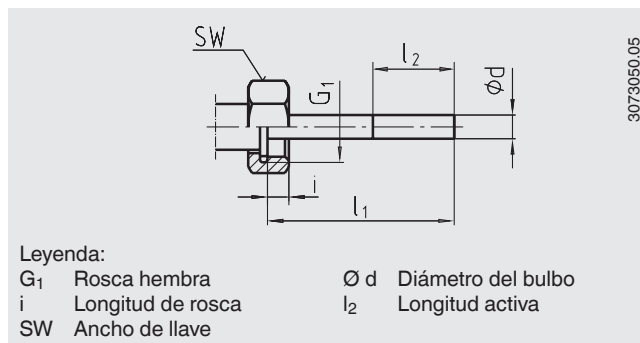


Leyenda:  
G Rosca macho      SW Ancho de llave  
i Longitud de la rosca       $\varnothing d$  Diámetro del bulbo  
incluyendo resalte       $l_2$  Longitud activa

### Forma 3, tuerca loca

Longitud de montaje estándar  $l_1 = 89, 126, 186, 226, 276$  mm

Diámetro nominal	Conexión a proceso		Dimensiones en mm	
DN	G	i	SW	$\varnothing d$
63, 80, 100, 160	G ½	8,5	27	6 u 8
	G ¾	9,5	32	6 u 8



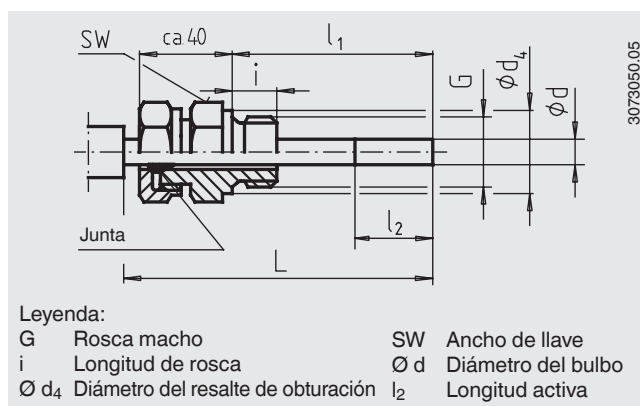
Leyenda:  
 $G_1$  Rosca hembra       $\varnothing d$  Diámetro del bulbo  
i Longitud de rosca       $l_2$  Longitud activa  
SW Ancho de llave

### Forma 4, racor deslizante (deslizable sobre bulbo)

Longitud de montaje  $l_1 =$  variable

Longitud  $L = l_1 + 40$  mm

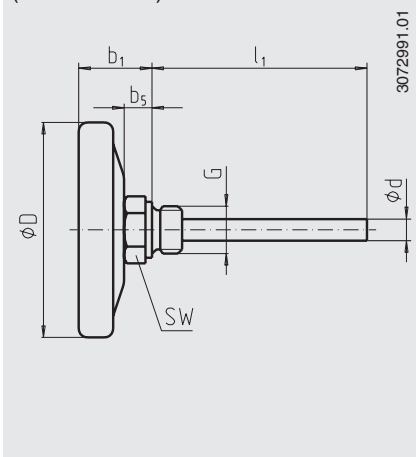
Diámetro nominal	Conexión a proceso		Dimensiones en mm		
DN	G	i	SW	$\varnothing d_4$	$\varnothing d$
63, 80, 100, 160	G ¼ B	8	22	18	6 o 8
	G ½ B	14	27	26	6 u 8
	M18 x 1,5	12	24	23	6 u 8
	½ NPT	19	22	-	6 u 8
	G ¾ B	16	32	32	6 u 8
	¾ NPT	20	30	-	6 u 8



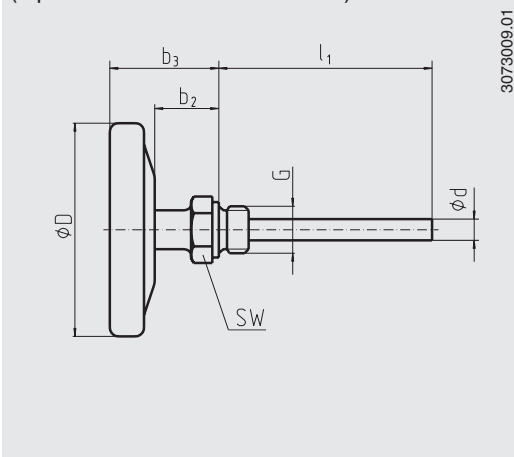
Leyenda:  
G Rosca macho      SW Ancho de llave  
i Longitud de rosca       $\varnothing d$  Diámetro del bulbo  
 $\varnothing d_4$  Diámetro del resalte de obturación       $l_2$  Longitud activa

## Dimensiones en mm

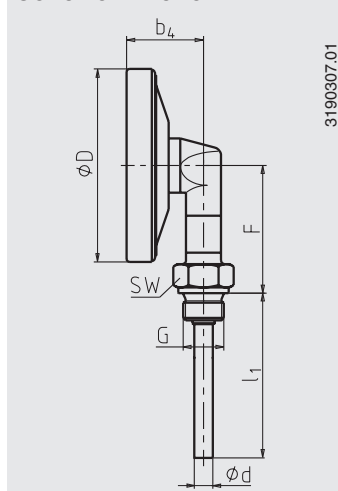
**Conexión dorsal**  
(hasta 250 °C)



**Conexión dorsal con distanciador**  
(a partir de 300 °C o a consultar)



**Conexión inferior**



DN	Dimensiones en mm							Peso en kg		
	$b_1$	$b_2$	$b_3$	$b_4$	$b_5$	$\phi D$	F	R	RD	U
25	16	-	-	-	6	25	-	0,035	-	-
33	16	-	-	-	6	33	-	0,040	-	-
40	21	-	-	-	8	40	-	0,050	-	-
50	21	-	-	-	8	50	-	0,060	-	-
63	29	30 <sup>1)</sup>	46	34	13	63	47	0,160	0,200	0,220
80	30	30 <sup>1)</sup>	47	36	13	80	56	0,200	0,240	0,270
100	35	30 <sup>1)</sup>	52	40	13	100	66	0,250	0,290	0,330
160	39	30 <sup>1)</sup>	57	42,5	13	160	96	0,450	0,490	0,560

1) a partir de 300 °C o a consultar

R Conexión dorsal

RD Conexión dorsal con distanciador

U Conexión inferior

## Vaina

En principio es posible utilizar un termómetro mecánico sin vaina cuando las cargas de proceso son mínimas (presión, viscosidad y velocidad de flujo bajas).

No obstante, se recomienda usar una vaina del completo portafolio de vainas WIKA tanto para permitir la sustitución del termómetro durante el funcionamiento (p. ej., cambio de instrumentos o calibración), como para asegurar una mayor protección del instrumento de medición, la instalación y el medio ambiente.

Véase la Información técnica IN 00.15 para más información sobre el cálculo de la vaina.

## Homologaciones

Logo	Descripción	País
	<b>GOST (opción)</b> Metrología, técnica de medición	Rusia
	<b>KazInMetr (opción)</b> Metrología, técnica de medición	Kazajstán
-	<b>MTSCHS (opción)</b> Autorización para la puesta en servicio	Kazajstán
	<b>BelGIM (opción)</b> Metrología, técnica de medición	Bielorrusia
	<b>UkrSEPRO (opción)</b> Metrología, técnica de medición	Ucrania
	<b>Uzstandard (opción)</b> Metrología, técnica de medición	Uzbekistán
-	<b>CRN (opción)</b> Seguridad (p. ej. seguridad eléctrica, sobrepresión, etc.)	Canadá

## Certificados (opcional)

### 2.2 Certificado de prueba

Para homologaciones y certificaciones, véase el sitio web

### Indicaciones relativas al pedido

Modelo / Forma de conexión / Rango de indicación / Conexión / Diámetro de bulbo, material / Opciones

© 03/2004 WIKA Alexander Wiegand SE & Co. KG, todos los derechos reservados.  
Los datos técnicos descritos en este documento corresponden al estado actual de la técnica en el momento de la publicación.  
Nos reservamos el derecho de modificar los datos técnicos y materiales.