

Manómetro digital de precisión Modelo CPG1500

Hoja técnica WIKA CT 10.51



otras homologaciones
véase página 4 - 5

Aplicaciones

- Industria de petróleo y gas
- Áreas de reparación y servicio
- Servicio de calibración y mantenimiento
- Calibraciones fáciles in situ
- Prueba de presión

Características

- Rangos de medición de 0 ... 10.000 bar (0 ... 150.000 psi) (también están disponibles los rangos de medición de vacío o de presión absoluta)
- Exactitud: hasta el 0,025 % (incluye certificado de calibración)
- Versión de seguridad intrínseca
- Función logger con hasta 50 valores de medición por segundo
- Comunicación con el software WIKA-Cal a través de WIKA-Wireless

Descripción

Información general

El manómetro digital de precisión modelo CPG1500 adopta el concepto de un manómetro analógico, pero trabaja a un nivel que alcanzan solo calibradores digitales. El CPG1500 es preciso gracias a la medición digital y sencillo como un medidor analógico. Es el único instrumento de medición de presión en cuanto a la potencia, la fácil manipulación y las características de los aparatos.

Exactitud

El CPG1500 proporciona una exactitud de 0,1 % del valor final de escala (opcionalmente 0,05 o 0,025 % del valor final de escala) con compensación de temperatura en el rango de -10 ... +50 °C (14 ... 122 °F). Es posible mostrar las mediciones en una de las 26 unidades de presión y 5 unidades de nivel o también en unidades específicas del cliente para evitar conversiones complicadas.



Manómetro digital de precisión, modelo CPG1500

Velocidad de exploración

La frecuencia de medición se puede ajustar al tipo de medición exigido por el usuario. Las aplicaciones estándar utilizan normalmente tres valores de medida por segundo. En caso necesario, se puede elevar la frecuencia de medición a 50 valores de medición por segundo. Mediante la función de ahorro de energía el CPG1500 se cambia automáticamente al modo "Sleep", lo que aumenta la vida útil de la pila hasta 2.500 horas.

Características

La nueva e innovadora estructura del menú garantiza un manejo fácil. La pantalla de diseño muy claro con indicador gráfico de barras integrado y campo de texto grande contribuyen al análisis efectiva de los puntos de medición más diversos.

La función MÍN./MÁX. permite consultar y guardar automáticamente la presión máxima y mínima.

Software

Para el CPG1500 está disponible el software de calibración WIKA-Cal. El WIKA-Cal ofrece, además de una calibración asistida por PC, también la gestión de los datos de calibración y del instrumento en una base de datos SQL. Para la transferencia de datos se dispone de WIKA-Wireless.

Exactitud de medición certificada

Se certifica la exactitud de medición para cada manómetro digital en un certificado de calibración de fábrica que se adjunta al instrumento. A pedido podemos emitir también un certificado de calibración DKD/DAkkS para este instrumento.

Datos técnicos Modelo CPG1500

Técnica de sensores							
Rango de medición							
Presión relativa	bar	0 ... 0,1 ¹⁾	0 ... 0,25 ²⁾	0 ... 0,4 ²⁾	0 ... 0,6 ²⁾	0 ... 1	0 ... 1,6
		0 ... 2,5	0 ... 4	0 ... 6	0 ... 10	0 ... 16	0 ... 25
		0 ... 40	0 ... 60	0 ... 100	0 ... 160	0 ... 200	0 ... 250
		0 ... 400	0 ... 600	0 ... 700 ³⁾	0 ... 1.000 ³⁾	0 ... 1.600 ⁴⁾	0 ... 2.500 ⁴⁾
		0 ... 4.000 ⁵⁾	0 ... 6.000 ⁵⁾	0 ... 7.000 ⁵⁾	0 ... 8.000 ⁵⁾	0 ... 10.000 ⁵⁾	
	psi	0 ... 1,5 ¹⁾	0 ... 5 ²⁾	0 ... 10 ²⁾	0 ... 15	0 ... 20	0 ... 30
		0 ... 50	0 ... 60	0 ... 100	0 ... 150	0 ... 160	0 ... 200
		0 ... 300	0 ... 500	0 ... 700	0 ... 1.000	0 ... 1.500	0 ... 2.000
		0 ... 3.000	0 ... 5.000	0 ... 6.000	0 ... 8.000	0 ... 10.000 ³⁾	0 ... 15.000 ³⁾
		0 ... 20.000 ⁴⁾	0 ... 30.000 ⁴⁾	0 ... 50.000 ⁵⁾	0 ... 100.000 ⁵⁾	0 ... 150.000 ⁵⁾	
Presión absoluta	bar abs.	0 ... 0,25 ²⁾	0 ... 0,4 ²⁾	0 ... 0,6 ²⁾	0 ... 1	0 ... 1,6	0 ... 2,5
		0 ... 4	0 ... 6	0 ... 7	0 ... 10	0 ... 16	0 ... 20
		0 ... 25	0 ... 40				
	psi abs.	0 ... 3,5 ²⁾	0 ... 5 ²⁾	0 ... 10 ²⁾	0 ... 15	0 ... 20	0 ... 30
		0 ... 50	0 ... 60	0 ... 100	0 ... 150	0 ... 200	0 ... 300
		0 ... 500					
Rangos de vacío y de medición +/-	bar	-0,25 ... +0,25 ²⁾	-0,4 ... +0,4 ²⁾	-0,6 ... +0,6	-1 ... 0	-1 ... +0,6	-1 ... 1,5
		-1 ... 2,5	-1 ... 3	-1 ... 5	-1 ... 7	-1 ... 9	-1 ... 10
		-1 ... 15	-1 ... 24	-1 ... 25	-1 ... 39	-1 ... 40	
	psi	-14,5 ... 0	-14,5 ... +15	-14,5 ... 40	-14,5 ... 70	-14,5 ... 100	-14,5 ... 130
		-14,5 ... 300	-3 ... +3 ²⁾	-5 ... +5 ²⁾	-8 ... +8	-3 ... 0 ²⁾	-5 ... 0 ²⁾
		-8 ... 0 ²⁾					
Resistencia a sobrepresión							
Sensor	triple; < 25 bar doble; > 25 bar ... ≤ 600 bar 1,5 veces; > 600 bar ... ≤ 1.600 bar 1,3 veces; > 1.600 bar 1,1 veces; > 6.000 bar			3 veces; < 360 psi doble; > 360 psi ... ≤ 8.700 psi 1,5 veces; > 8.700 psi ... ≤ 25.000 psi 1,3 veces; > 25.000 psi 1,1 veces; > 85.000 psi			
Indicador	> 110 % FS o -10 % FS						
Exactitud ^{6) 7)}	Estándar: 0,1 % FS Opcional: 0,05 % FS ⁸⁾ o 0,025 % FS ^{8) 9)}						

1) Exactitud ampliada de 0,2 % FS

2) Exactitud ampliada de 0,15 % FS

3) No disponible en versión aforante

4) Precisión ampliada de 0,1 % FS, con condiciones de referencia de 23 °C ± 3 °C

5) Precisión ampliada de 0,25 % FS, con condiciones de referencia de 23 °C ± 3 °C

6) La exactitud de medición se define por la incertidumbre de medición total, que se expresa con el factor de ampliación (k = 2) e incluye los siguientes factores: el rendimiento intrínseco del instrumento, la incertidumbre de la medición del dispositivo de referencia, la estabilidad a largo plazo, la influencia de las condiciones ambientales, la deriva y efectos de la temperatura sobre el rango compensado en una calibración periódica del punto cero.

7) FS = fondo de escala = fin del rango de medición - comienzo del rango de medición

8) Con una frecuencia de medición de ≤ 3 valores de medición por segundo

9) Solo para ≥ 0 ... 1 bar hasta ≤ 0 ... 1.000 bar (≥ 0 ... 15 psi hasta ≤ 0 ... 14.500 psi), con condiciones de referencia de 23 °C ± 3 °C

Técnica de sensores	
Rango de temperatura compensado	-10 ... +50 °C (14 ... 122 °F)
Tipo de presión	Presión relativa, presión absoluta (hasta 20 bar abs.(290 psi abs.)) y rangos de medición de vacío
Conexión a proceso	
Estándar ≤ 1.000 bar (≤ 15.000 psi)	G ½ B, G ¼ B, ½ NPT, ¼ NPT, G 1 B aflorante, G ½ B aflorante
Versión de alta presión > 1.000 bar (> 15.000 psi)	<ul style="list-style-type: none"> ■ M16 x 1,5 interior, con cono obturador ■ M20 x 1,5 interior, con cono obturador ■ 9/16-18 UNF hembra F 250-C
Medio de presión	Todos los líquidos y gases compatibles con acero inoxidable 316
Ajuste	Desplazamiento y factor de span ajustables

Instrumento básico	
Indicador	
Pantalla	Indicador de 5 ½- dígitos, 7 segmentos (incluyendo una gran área con visualizador de matriz como indicador auxiliar adicional) Gráfico de barras, 0 ... 100 % Iluminación de fondo ajustable
Caja giratoria	La caja puede girarse a 330°.
Resolución	4 ... 5 ½ dígitos; ajustable; en función de la unidad de presión seleccionada
Unidades de presión	Estándar: psi, bar Ajustable en: mbar, kg/cm ² , Pa, hPa, kPa, Mpa, mmH ₂ O, mH ₂ O, inH ₂ O, inH ₂ O (4 °C), inH ₂ O (20 °C), inH ₂ O (60 °F), ftH ₂ O, mmHg, cmHg, inHg, inHg (0 °C), inHg (60 °F), kp/cm ² , lbf/ft ² , kN/m ² , atm, Torr, micron, así como en unidades definidas por el usuario ¹⁰⁾
Funciones	
Frecuencia de medición	máx. 50/s
Idiomas del menú	Estándar: inglés Ajustable: alemán, italiano, francés, español, ruso y polaco
Memoria	Estándar: MÍN/MÁX Opcional: datalogger integrado
Funciones del menú	Alarma MÍN/MÁX (visual), función Power-Off (apagado), frecuencia de medición, filtro de valor promedio, tasa de presión, valor promedio (a través de intervalo ajustable), indicador de nivel, Tara-Offset, amortiguación de indicación
Intervalo de valor promedio	1 ... 300 segundos, ajustable
Datalogger ¹¹⁾	Registrador cíclico: Grabación automática de máx. 1.000.000 valores; Tiempo de ciclo: seleccionable de 1 ... 3.600 s en pasos de 1 segundo o con la frecuencia de medición en los pasos siguientes: 1/s, 3/s, 10/s y 50/s
Material	
Partes en contacto con el medio	≤ 1.000 bar: acero inoxidable 316 > 1.000 bar: acero inoxidable 1.4534 -1 ... < 40 bar: acero inoxidable 316 > 40 ... 1.000 bar: acero inoxidable 316 + célula Elgiloy 2.4711
Caja	Aluminio fundido a presión, niquelado
Alimentación de corriente	
Alimentación auxiliar	3 pilas alcalinas AA 1,5 V ¹²⁾
Tensión máx.	DC 4,95 V (encendido por chispa)
Duración útil de la pila	típicamente 2.000 ... 2.500 h (sin iluminación de fondo y WIKA-Wireless no activa)
Indicación del estado de la pila	Indicación por símbolos con 4 barras indica el estado de la pila en pasos de 25 %.

¹⁰⁾ El ajuste de las unidades definidas por el usuario solo es posible mediante el software WIKA-Cal. El CPG1500 debe estar equipado con WIKA-Wireless.

¹¹⁾ Para evaluar los datos del registrador, se requiere el software WIKA-Cal:

Los datos del registrador pueden descargarse como archivo CSV mediante la versión de demostración WIKA-Cal. El registrador en tiempo real, un análisis de datos exacto o una creación de certificado directa pueden utilizarse con la plantilla de registrador de WIKA-Cal.

¹²⁾ Para atmósferas potencialmente explosivas, se permiten únicamente los tipos siguientes:

- Duracell, Simply by Duracell MN1500
- Duracell, Duralock Plus Power MN1500
- Varta, RAYOVAC Maximum Plus 4006






Instrumento básico	
Condiciones ambientales admisibles	
Temperatura de servicio	-10 ... +50 °C (14 ... 122 °F)
Temperatura del medio	-10 ... +50 °C (14 ... 122 °F) (límite de temperatura inferior sobre el punto de congelación del medio)
Temperatura de almacenamiento	-20 ... +70 °C (-4 ... +158 °F)
Humedad relativa	< 95 % h. r. (sin condensación)
Comunicación (opcional)	
Interfaz	WIKA-Wireless ¹³⁾
Caja	
Dimensiones	aprox. 100 x 150 x 59 mm (3,9 x 5,9 x 2,3 in)
Tipo de protección	IP65
Peso	<ul style="list-style-type: none"> ■ con pilas incluidas aprox. 680 g (1,5 lbs) ■ con tapa protectora de goma: aprox. 820 g (1,81 lbs)







WIKA-Wireless ¹³⁾	
Rango de frecuencias	2.400 ... 2.500 MHz
Potencia de salida de alta frecuencia	máx. 2 dBm (+ 2 dBi)
Número de canales	
Classic	79
Low Energy	40
Distancia de canal	
Classic	1 MHz
Low Energy	2 MHz
Ancho de banda	1 o 2 MHz
Potencia de salida	4 dBm / 10 mW Potencia de salida máxima en caso de error para Ex ia: 490 mW

13) Requiere un ordenador con interfaz Bluetooth® 2.1

WIKA-Wireless Low Energy (=LE) se necesita para comunicar con un teléfono móvil compatible con IOS a través de la aplicación para smartphones myWIKA-device.

Homologaciones

Logo	Descripción	País										
  	Declaración de conformidad UE <ul style="list-style-type: none"> ■ Directiva CEM ■ Directiva de equipos a presión ■ Directiva RoHS ■ Directiva R&TTE EN 300 328, se utiliza rango de frecuencia armonizada de 2.400 ... 2.500 MHz; Bluetooth® clásico, máx. potencia de transmisión de 10 mW. El dispositivo se puede utilizar sin restricciones en la UE, CH, N y FL. <ul style="list-style-type: none"> ■ Directiva ATEX <table style="width: 100%; border: none;"> <tr> <td style="width: 33%;">Ex i Zona 0, gas</td> <td style="width: 33%;">II 1G Ex ia IIC T4 Ga</td> </tr> <tr> <td>Zona 1 conexión a la zona 0 gas</td> <td>II 1/2G Ex ia IIC T4 Ga/Gb</td> </tr> <tr> <td>Zona 1, gas</td> <td>II 2G Ex ia IIC T4 Gb</td> </tr> <tr> <td></td> <td>T4 a -10 ... +50 °C</td> </tr> </table>	Ex i Zona 0, gas	II 1G Ex ia IIC T4 Ga	Zona 1 conexión a la zona 0 gas	II 1/2G Ex ia IIC T4 Ga/Gb	Zona 1, gas	II 2G Ex ia IIC T4 Gb		T4 a -10 ... +50 °C	Unión Europea		
Ex i Zona 0, gas	II 1G Ex ia IIC T4 Ga											
Zona 1 conexión a la zona 0 gas	II 1/2G Ex ia IIC T4 Ga/Gb											
Zona 1, gas	II 2G Ex ia IIC T4 Gb											
	T4 a -10 ... +50 °C											
 	IECEx Zonas potencialmente explosivas <table style="width: 100%; border: none;"> <tr> <td style="width: 33%;">Ex i Zona 0, gas</td> <td style="width: 33%;">Ex ia IIC T4 Ga</td> </tr> <tr> <td>Zona 1 conexión a la zona 0 gas</td> <td>Ex ia IIC T4 Ga/Gb</td> </tr> <tr> <td>Zona 1, gas</td> <td>Ex ia IIC T4 Gb</td> </tr> <tr> <td>Zona 2, gas</td> <td>Ex ia IIC T4 Gc</td> </tr> <tr> <td></td> <td>T4 a -10 ... +50 °C</td> </tr> </table>	Ex i Zona 0, gas	Ex ia IIC T4 Ga	Zona 1 conexión a la zona 0 gas	Ex ia IIC T4 Ga/Gb	Zona 1, gas	Ex ia IIC T4 Gb	Zona 2, gas	Ex ia IIC T4 Gc		T4 a -10 ... +50 °C	Internacional
Ex i Zona 0, gas	Ex ia IIC T4 Ga											
Zona 1 conexión a la zona 0 gas	Ex ia IIC T4 Ga/Gb											
Zona 1, gas	Ex ia IIC T4 Gb											
Zona 2, gas	Ex ia IIC T4 Gc											
	T4 a -10 ... +50 °C											

Logo	Descripción	País
	<p>CSA (solo hasta 6.000 bar (85.000 psi))</p> <ul style="list-style-type: none"> Seguridad (p. ej. seguridad eléctrica, sobrepresión, etc.) Clase - 3631 06 - Elementos eléctricos de medición y comprobación Clase 3631 86 - Equipo eléctrico para la medición - Certificado según estándares de EE.UU. Zonas potencialmente explosivas (solo hasta 6.000 bar (85.000 psi)) Clase - 2258 04 - EQUIPO DE CONTROL DE PROCESO - Intrínsecamente seguro, entidad - Áreas potencialmente explosivas Ex i Clase I, zona 0 Ex ia IIC T4 Ga Class I, Division 1, grupos A, B, C y D T4 T4 a -10 ... +50 °C Clase - 2258 84 - EQUIPO DE CONTROL DE PROCESO - Intrínsecamente seguro, entidad - Áreas potencialmente explosivas - Certificado conforme a estándares de EE.UU. AEx i Clase I, zona 0 AEx ia IIC T4 Ga Class I, Division 1, grupos A, B, C y D T4 T4 a -10 ... +50 °C 	EE.UU. y Canadá
	<p>EAC</p> <ul style="list-style-type: none"> Directiva CEM Zonas potencialmente explosivas Ex i Zona 0, gas Ex ia IIC T4 Ga Zona 1 conexión a la zona 0 gas Ex ia IIC T4 Ga/Gb Zona 1, gas Ex ia IIC T4 Gb T4 a -10 ... +50 °C 	Comunidad Económica Euroasiática
	<p>GOST Metrología, técnica de medición</p>	Rusia
	<p>DNOP-MakNII</p> <ul style="list-style-type: none"> Minería Zonas potencialmente explosivas 	Ucrania
	<p>KazInMetr Metrología, técnica de medición</p>	Kazajstán
	<p>Uzstandard Metrología, técnica de medición</p>	Uzbekistán
-	<p>PESO Zonas potencialmente explosivas Ex i Zona 1 conexión a la zona 0 gas Ex ia IIC T4 Ga/Gb</p>	India

Certificados

Certificado	
Calibración ¹⁾	Estándar: certificado de calibración 3.1 según EN 10204 Opción: certificado de calibración DKD/DAkkS
Período de recalibración recomendado	1 año (en función de las condiciones de uso)

1) Calibrado en posición vertical con la conexión a proceso orientada hacia abajo

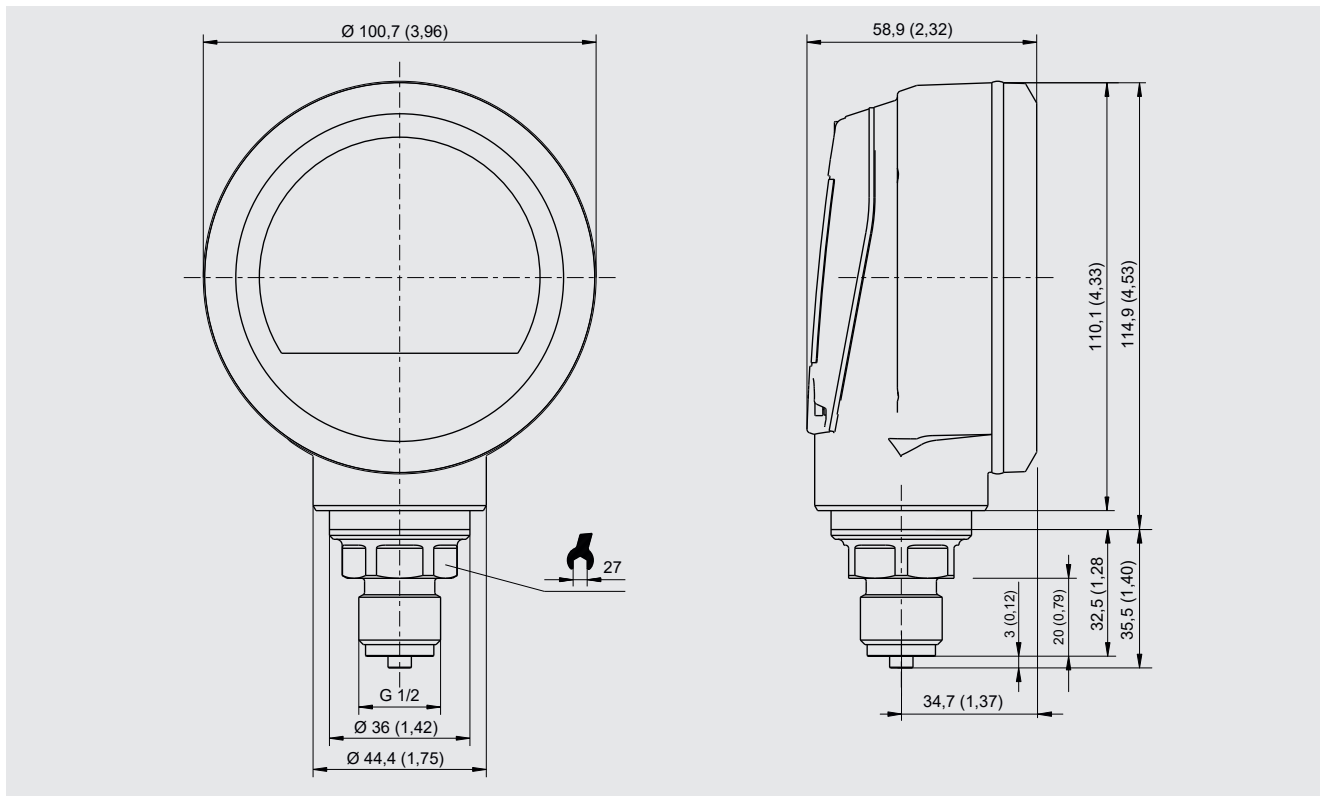
Para homologaciones y certificaciones, véase el sitio web

Patentes, derechos de propiedad

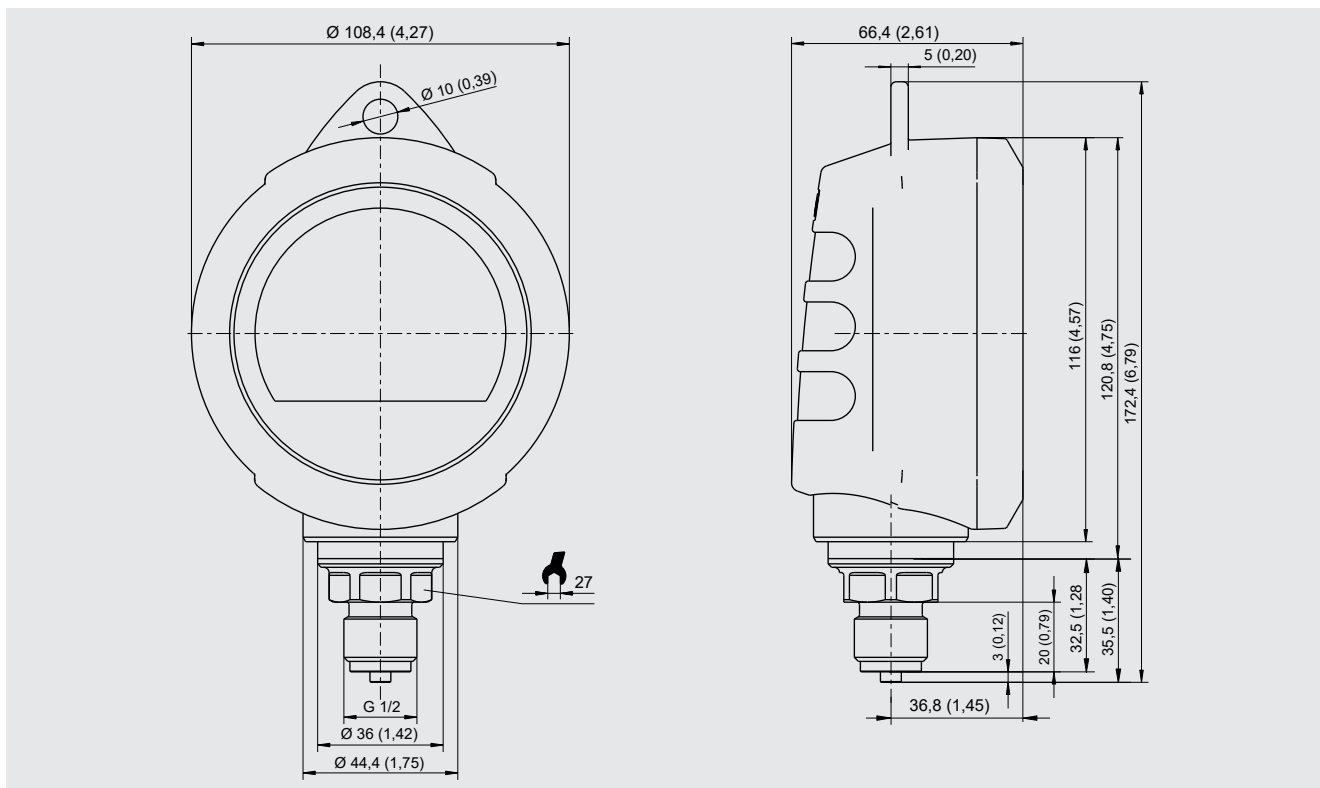
Patente registrada bajo el N° US D 803,082 S

Dimensiones en mm (in)

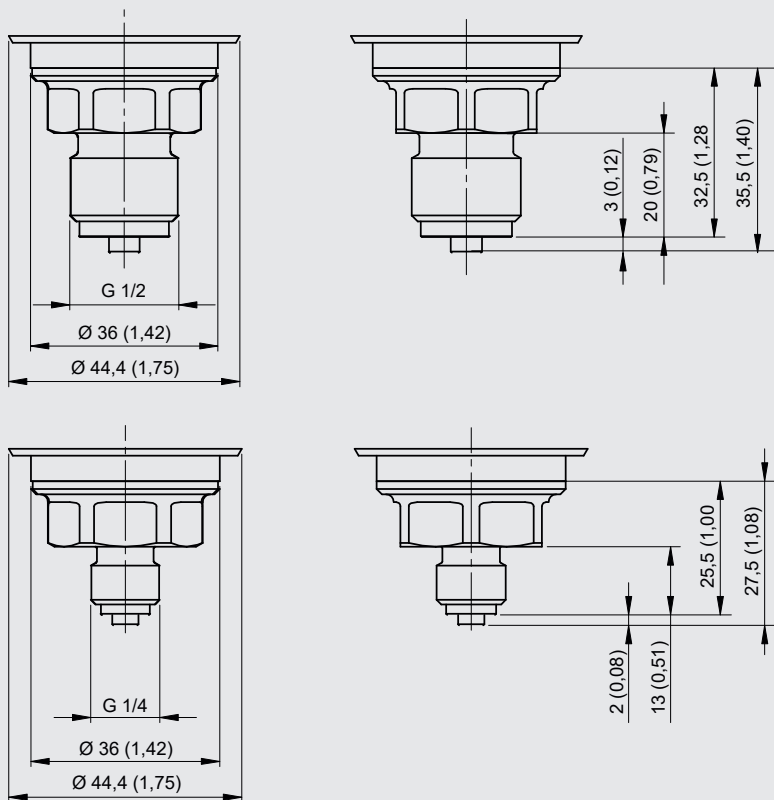
CPG1500 sin tapa protectora de goma



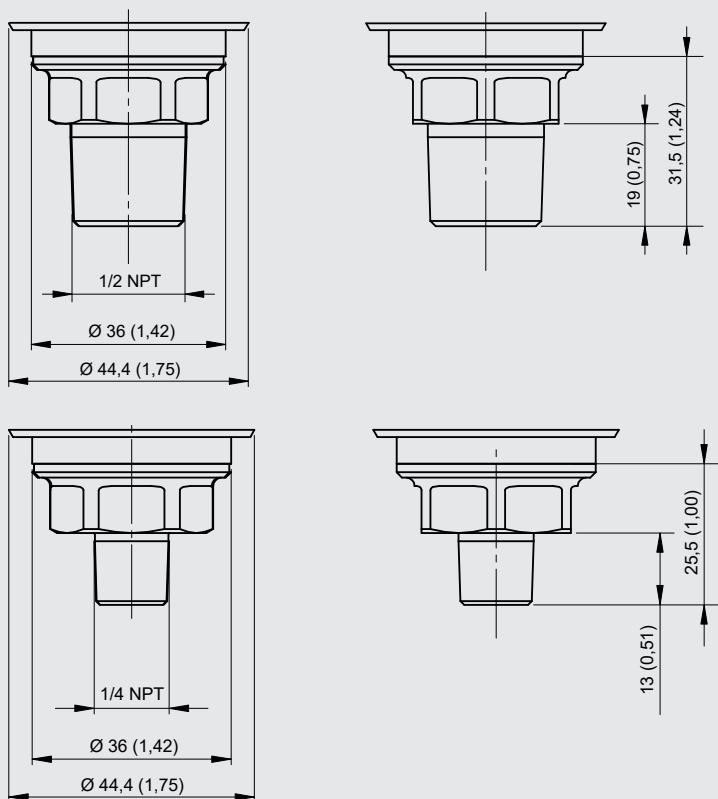
CPG1500 con tapa protectora de goma



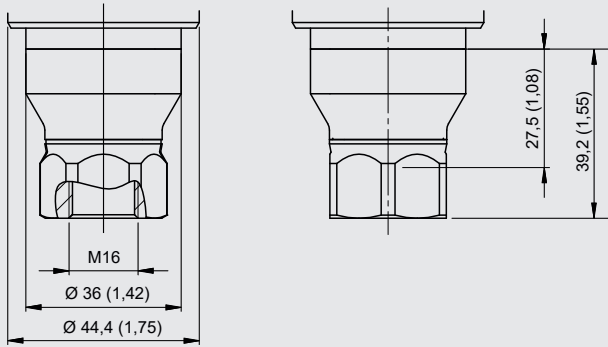
Conexiones roscadas G ½ y G ¼



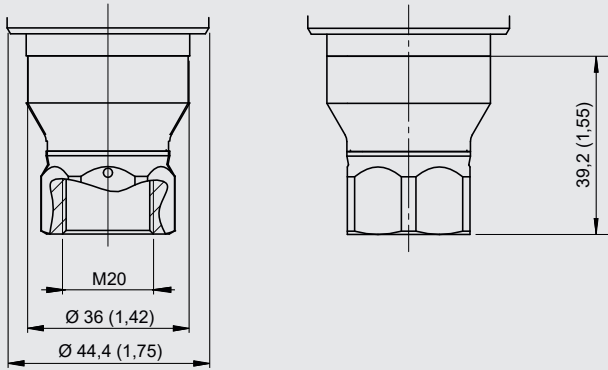
Conexiones roscadas ½ NPT y ¼ NPT



Conexión roscada M16



Conexión roscada M20



Conexión roscada 9/16 - 18 UNF

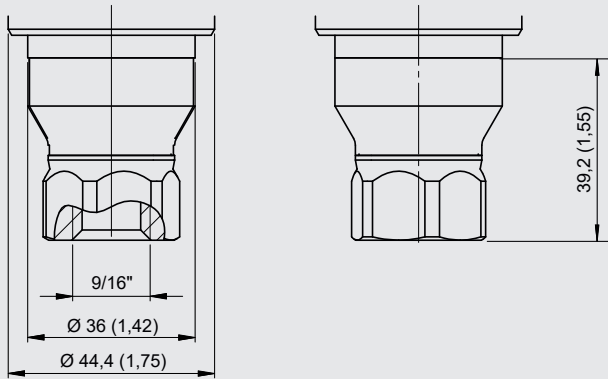
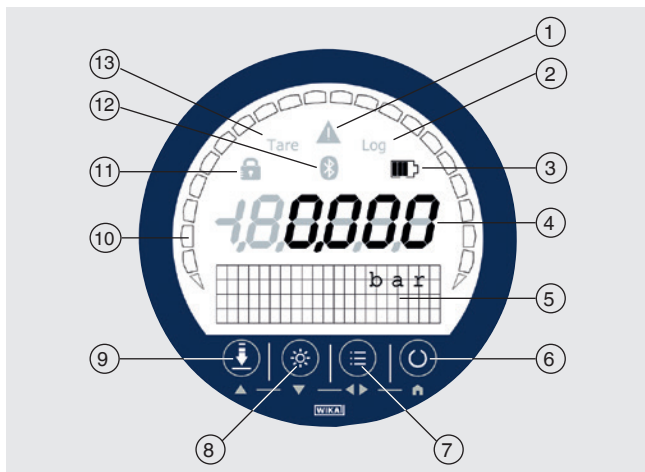


Lámina frontal



① Indicación de advertencia en caso de:

- Valores de presión superiores o inferiores a los valores límite del rango de presión
- Valores de presión superiores o inferiores a los valores límite del rango de temperatura
- Más del 90 % de la memoria del registrador ocupado
- Error de instrumento o estado de las pilas < 10 %

- ② **Log:** función registrador activa/inactiva
- ③ Estado de las pilas
- ④ Indicación de la presión
- ⑤ El campo con visualizador de matriz sirve de indicador de menú y secundario
- ⑥ **Tecla "Enc/Apag"**
- ⑦ **Tecla de menú**
Llamada del menú
- ⑧ **Tecla de iluminación**
Encender/apagar iluminación de fondo
- ⑨ **Tecla ZERO**
El valor de presión actual se pone en "0" (rel.) o presión de referencia (abs.)
- ⑩ Indicación gráfica muestra gráficamente la presión actual
- ⑪ **Símbolo de candado:** tecla de menú o tecla ZERO bloqueada/desbloqueada
- ⑫ **WIKÄ-Wireless:** WIKÄ-Wireless activa/inactiva
- ⑬ **Tara:** TARA activa/inactiva

Aplicación "myWIKÄ device"



Mediante la aplicación "myWIKÄ device" y la conexión WIKÄ-Wireless se puede configurar cómodamente el CPG1500 por teléfono móvil para realizar tareas de calibración y registro. Durante la medición de presión, el valor se visualiza directamente en la pantalla del móvil en la unidad requerida. Además, pueden comprobarse también parámetros como temperatura y frecuencia de cambio de presión. Existe también la posibilidad de consultar

informaciones más detalladas sobre el instrumento a través del sitio web de WIKÄ. Adicionalmente, la aplicación permite la configuración, el control y el almacenamiento de registros. Los registros guardados en el teléfono móvil pueden transferirse a un ordenador para su lectura por el WIKÄ-Cal. Así se pueden procesar dichos registros. La aplicación constituye la finalización de una solución integral en el manejo de datos en el CPG1500.

En la configuración básica del CPG1500 se puede distinguir entre los tipos de comunicación WIKÄ-Wireless Classic o WIKÄ-Wireless Classic con WIKÄ-Wireless Low Energy (=LE).

WIKÄ-Wireless Low Energy (=LE) se necesita para comunicar con un teléfono móvil compatible con IOS a través de la aplicación para smartphones myWIKÄ-device.

Para una conexión con PC y/o un dispositivo compatible con Android se recomienda seleccionar WIKÄ-Wireless Classic.



Para teléfonos móviles basados en iOS, la aplicación está disponible en Apple Store bajo el siguiente enlace.

[Descargar aquí](#)



Para móviles con sistema operativo Android, la aplicación está disponible en Play Store bajo el siguiente enlace.

[Descargar aquí](#)



Software de calibración WIKA-Cal

Fácil y rápido - emisión de un certificado de calibración de calidad

El software de calibración WIKA-Cal se utiliza para elaborar certificados de calibración o protocolos de datalogger para manómetros, y está disponible para su descarga gratuita como versión de prueba.

Una plantilla asiste al usuario en el proceso de la emisión del documento.

Para pasar de la versión de prueba a una versión completa de la correspondiente plantilla hay que adquirir una llave USB con la plantilla.

La versión de prueba pre-instalada cambia automáticamente a la versión completa seleccionada al introducir la llave USB, y está disponible mientras dicha llave esté conectada al ordenador.



- Emisión de certificados de calibración para instrumentos mecánicos y electrónicos de medida de presión
- Un asistente de calibración hace de guía durante la calibración
- Generación automática de los pasos de calibración
- Creación de certificados 3.1 según DIN EN 10204
- Elaboración de protocolos de datalogger
- Interfaz fácil para el usuario
- Idiomas: alemán, inglés, italiano y otros se agregan en actualizaciones del software

Para más informaciones véase la hoja técnica CT 95.10

Con la plantilla Cal se generan certificados de calibración y con la plantilla Log protocolos de registro.



Cal Demo

La certificación se limita a 2 puntos de medición mediante la regulación automática de presiones mediante un controlador de presión.



Cal Light

La emisión de certificados de calibración sin limitación de puntos de medida sin regulación automática de presiones mediante controlador de presión.



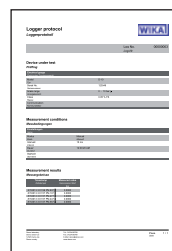
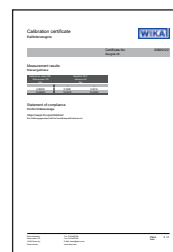
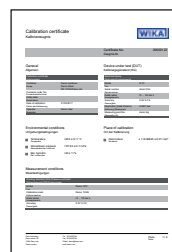
Log Demo

Emisión de protocolos de prueba de datalogger, limitados a 5 valores de medida.



Log

Emisión de protocolos de prueba datalogger, sin limitación de los valores de medida.



Maletines completos para prueba y mantenimiento

El maletín de calibración con manómetro digital de precisión modelo CPG1500 y bomba de prueba manual modelo CPP30 para medir la magnitud presión, 0,95 ... +35 bar (-28 inHG ... +500 psi) está compuesto de:

- Maletín de servicio móvil de plástico con espuma de relleno
- Manómetro digital de precisión modelo CPG1500
- Bomba de prueba manual neumática modelo CPP30; para presiones de -0,95 ... +35 bar (-28 inHG ... +500 psi)

Rangos de medida disponibles véase los datos técnicos

Para más datos técnicos véase hoja técnica CT 91.06



Equipamiento básico incl. generación de presión neumática

El maletín de calibración con manómetro digital de precisión modelo CPG1500 y bomba de prueba manual modelo CPP700-H para medir la magnitud presión, 0 ... 700 bar (0 ... 10.000 psi) está compuesto de:

- Maletín de servicio móvil de plástico con espuma de relleno
- Manómetro digital de precisión modelo CPG1500
- Bomba de prueba manual modelo CPP700-H; 0 ... 700 bar (0 ... 10.000 psi)

Rangos de medida disponibles véase los datos técnicos

Para más datos técnicos véase hoja técnica CT 91.07



Equipamiento básico incl. generación de presión hidráulica

Generación de presión aconsejada

Bomba de prueba manual neumática modelo CPP30

Rango de presión: -0,95 ... +35 bar (-28 inHg ... +500 psi)

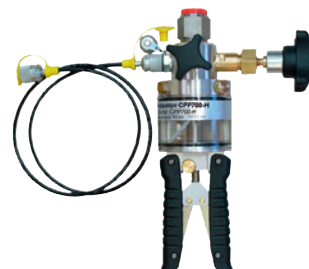
Para más datos técnicos véase hoja técnica CT 91.06









Bomba de prueba manual, hidráulica, modelo CPP700-H

Rango de presión: 0 ... 700 bar (0 ... 10.000 psi)

Para más datos técnicos véase hoja técnica CT 91.07



Accesorios

		Código
Descripción		CPG-A-15-
	Pilas alcalinas 3 x 1.5 V AA	-C-
	Tapa protectora de goma para caja	-G-
	Kit de juntas Consistente en 4 juntas USIT G 1/2, 2 juntas USIT G 1/4 y depósito de plástico	-D-
	Soporte de instrumento 90°	-1-
	Maletín de plástico para 1 manómetro digital, 1 bomba de prueba manual hidráulica CPP700-H ¡Maletín de plástico no está homologado para aplicaciones en zonas potencialmente explosivas!	-N-
	para 1 manómetro digital, 1 bomba de prueba manual neumática CPP7-H o CPP30 ¡Maletín de plástico no está homologado para aplicaciones en zonas potencialmente explosivas!	-L-
	para 1 CPG1500 para conservación y transporte ¡Maletín de plástico no está homologado para aplicaciones en zonas potencialmente explosivas!	-5-
	para 3 CPG1500 para conservación y transporte ¡Maletín de plástico no está homologado para aplicaciones en zonas potencialmente explosivas!	-6-
	Memoria USB con WIKA-Wireless	-2-

Datos del pedido para su consulta:

1. Código: CPP-A-15
2. Opción:

↓
[]

		Código
	Kit de servicio Neumática	CPG-KITP
	Hidráulica	CPG-KITH

Alcance del suministro

- Manómetro digital de precisión modelo CPG1500
- Manual de instrucciones
- Certificado de calibración 3.1 según DIN EN 10204
- Pilas alcalinas AA 3 x 1,5 V

Opciones

- Certificado de calibración DKD/DAkks



Manómetro digital de precisión con tapa protectora de goma, modelo CPG1500

Indicaciones relativas al pedido

Modelo / Versión / Protección antiexplosiva / Variante de instrumento / Unidad / Clase de presión / Rango de medición / Conexión a proceso / Piezas en contacto con el medio / Particularidad debida a medio / Exactitud / Tipo de certificado / Comunicación / Registrador de datos / Tapa protectora de la caja / Software / Maletín de transporte / Otros certificados / Indicaciones adicionales relativas al pedido

© 04/2016 WIKA Alexander Wiegand SE & Co. KG, todos los derechos reservados.
Los datos técnicos descritos en este documento corresponden al estado actual de la técnica en el momento de la publicación.
Nos reservamos el derecho de modificar los datos técnicos y materiales.