

Manómetro con tubo Bourdon, aleación de cobre Caja de acero inoxidable, líquido de llenado Modelo 213.53, DN 50 [2"], 63 [2 ½"] y 100 [4"]

Hoja técnica WIKA PM 02.12



otras homologaciones,
véase página 7

Aplicaciones

- Para puntos de medida con elevadas cargas dinámicas y vibraciones
- Para medios gaseosos, líquidos, no viscosos y no cristalizantes, compatibles con aleaciones de cobre
- Hidráulica
- Compresores, industria naval

Características

- Muy buena resistencia a las vibraciones y los golpes
- Construcción de extrema robustez
- Homologación de tipo para la industria náutica
- Rangos de indicación de 0 ... 1.000 bar o 0 ... 15.000 psi



Manómetro con muelle tubular, modelo 213.53.100,
conexión inferior

Descripción

El manómetro mecánico con muelle tubular con líquido de relleno modelo 213.53 está compuesto por una caja de acero inoxidable y partes en contacto con el medio de aleación de cobre.

WIKA fabrica y califica estos manómetros según las normas EN 837-1 y ASME B40.100. Este instrumento tiene como función de seguridad un dispositivo de expulsión. En caso de fallo, la sobrepresión puede escapar por allí.

El líquido de relleno de la caja amortigua eficientemente el elemento sensible y el movimiento de la aguja. Como resultado, estos instrumentos son particularmente adecuados para medir puntos con altas cargas dinámicas, tales como cambios rápidos de carga o vibraciones.

Las caja del modelo 213.53 está disponible en tamaños nominales de 50 [2"], 63 [2 ½"] y 100 [4"], y cumple con la clase de protección IP65. Con una precisión de hasta clase 1.0, este manómetro es adecuado para una amplia gama de aplicaciones industriales.

Para la instalación en paneles de control, es posible equipar los manómetros con una conexión al proceso dorsal con borde de sujeción o con aro frontal triangular y brida de sujeción.

Datos técnicos

Información básica		
Estándar	<ul style="list-style-type: none"> ■ EN 837-1 ■ ASME B40.100 	
	Para información sobre la "Selección, instalación, manejo y funcionamiento de los manómetros", véase la hoja técnica IN 00.05.	
Otra versión	Diseño especial, modelo 213.57	
Diámetro nominal (NS)	<ul style="list-style-type: none"> ■ Ø 50 mm [2"] ■ Ø 63 mm [2 ½"] ■ Ø 100 mm [4"] 	
Posición de la conexión	<ul style="list-style-type: none"> ■ Conexión inferior (radial) ■ Montaje dorsal central (sólo para NS 50 [2"] y NS 63 [2 ½"]) ■ Montaje dorsal excéntrico inferior (sólo para NS 100 [4"]) 	
Mirilla	<ul style="list-style-type: none"> ■ Plástico, transparente ■ Cristal de seguridad laminado 	
Caja		
Diseño	DN 50 [2"], 63 [2 ½"]	Nivel de seguridad "S2" según EN 837-1: con dispositivo de expulsión
	DN 100 [4"]	Nivel de seguridad "S1" según EN 837-1: con dispositivo de expulsión
	Posición del dispositivo de expulsión: NS 50 [2"]: Parte posterior de la caja, a las 12 hs NS 63 [2 ½"], 100 [4"]: Perímetro de la caja a las 12 horas El tapón de llenado puede purgarse y volver a sellarse para compensar la presión interna Junta tórica en la conexión a proceso	
Material	Acero inoxidable, sin tratar	
Anillo	Aro bordonado, acero inoxidable	
Montaje	<ul style="list-style-type: none"> ■ Sin ■ Aro para montaje en panel, acero inoxidable ¹⁾ ■ Borde frontal, acero inoxidable pulido ²⁾ ■ Anillo de perfil triangular, de acero inoxidable pulido, con soporte de montaje ³⁾ ■ Borde dorsal, acero inoxidable ⁴⁾ 	
Relleno de la caja	<ul style="list-style-type: none"> ■ Glicerina ■ Mezcla de glicerina y agua para rango de indicación ≤ 0 ... 2,5 bar [≤ 0 ... 40 psi] ■ Aceite de silicona 	
Mecanismo	Aleación de cobre	

1) Solo para montaje dorsal

2) Solo para NS 63 [2 ½"] y NS 100 [4"], montaje dorsal

3) Solo para NS 63 [2 ½"]

4) Solo para NS 63 [2 ½"] y NS 100 [4"]

Elemento sensible		
Tipo de elemento sensible	Muelle tubular, tipo C o helicoidal	
Material		
DN 50 [2"]	≤ 600 bar	Aleación de cobre
	> 600 bar	Acero inoxidable 316L
DN 63 [2 ½"], DN 100 [4"]	≤ 400 bar	Aleación de cobre
	> 400 bar	Acero inoxidable 316L
Estanqueidad	Tasa de fuga ≤ 5 · 10 ⁻³ mbar l/s	

Datos de exactitud		
Clase de exactitud		
DN 50 [2"], 63 [2 ½"]	■ EN 837-1	Clase 1,6
	■ ASME B40.100	±2 % ±1 % ±2 % del span de medición (grado A)
DN 100 [4"]	■ EN 837-1	Clase 1,0
	■ ASME B40.100	±1 % del span de medición (grado 1A)
Error de temperatura	Al desviarse de las condiciones de referencia en el sistema de medición: ≤ ±0,4 % a 10 °C [≤ ±0,4 % a 18 °F] del respectivo valor final de la escala	
Condiciones de referencia		
Temperatura ambiente	+20 °C [68 °F]	

Rangos de indicación

bar	
0 ... 0,6	0 ... 30
0 ... 1	0 ... 40
0 ... 1,6	0 ... 60
0 ... 2	0 ... 70
0 ... 2,5	0 ... 100
0 ... 4	0 ... 140
0 ... 6	0 ... 160
0 ... 7	0 ... 200
0 ... 10	0 ... 250
0 ... 12	0 ... 315
0 ... 14	0 ... 400
0 ... 16	0 ... 600
0 ... 20	0 ... 700
0 ... 25	0 ... 1.000

kg/cm ²	
0 ... 0,6	0 ... 40
0 ... 1	0 ... 60
0 ... 1,6	0 ... 70
0 ... 2	0 ... 100
0 ... 2,5	0 ... 140
0 ... 4	0 ... 160
0 ... 6	0 ... 200
0 ... 7	0 ... 250
0 ... 10	0 ... 315
0 ... 14	0 ... 400
0 ... 16	0 ... 600
0 ... 20	0 ... 700
0 ... 25	0 ... 1.000
0 ... 30	

kPa	
0 ... 60	0 ... 4.000
0 ... 70	0 ... 6.000
0 ... 100	0 ... 7.000
0 ... 160	0 ... 8.000
0 ... 200	0 ... 10.000
0 ... 250	0 ... 14.000
0 ... 400	0 ... 16.000
0 ... 600	0 ... 20.000
0 ... 700	0 ... 25.000
0 ... 800	0 ... 31.500
0 ... 1.000	0 ... 40.000
0 ... 1.400	0 ... 60.000
0 ... 1.600	0 ... 70.000
0 ... 2.500	0 ... 100.000
0 ... 3.000	

MPa	
0 ... 0,06	0 ... 4
0 ... 0,1	0 ... 6
0 ... 0,16	0 ... 7
0 ... 0,2	0 ... 10
0 ... 0,25	0 ... 14
0 ... 0,4	0 ... 16
0 ... 0,6	0 ... 20
0 ... 0,7	0 ... 25
0 ... 1	0 ... 31,5
0 ... 1,4	0 ... 40
0 ... 1,6	0 ... 60
0 ... 2	0 ... 70
0 ... 2,5	0 ... 100
0 ... 3	

psi	
0 ... 10	0 ... 600
0 ... 15	0 ... 800
0 ... 30	0 ... 1.000
0 ... 60	0 ... 1.500
0 ... 100	0 ... 2.000
0 ... 150	0 ... 3.000
0 ... 160	0 ... 4.000
0 ... 200	0 ... 5.000
0 ... 300	0 ... 6.000
0 ... 400	0 ... 7.500

Rangos de vacío y de indicación +/-

bar	
-0,6 ... 0	-1 ... +9
-1 ... 0	-1 ... +10
-1 ... +0,6	-1 ... +15
-1 ... +1	-1 ... +24
-1 ... +1,5	-1 ... +25
-1 ... +2	-1 ... +30
-1 ... +3	-1 ... +32
-1 ... +4	-1 ... +40
-1 ... +7	

kg/cm ²	
-0,6 ... 0	-1 ... +5
-1 ... 0	-1 ... +7
-1 ... +0,6	-1 ... +9
-1 ... +1	-1 ... +10
-1 ... +1,5	-1 ... +15
-1 ... +2	-1 ... +24
-1 ... +3	-1 ... +30
-1 ... +4	

kPa	
-60 ... 0	-100 ... +500
-100 ... 0	-100 ... +700
-100 ... +60	-100 ... +900
-100 ... +100	-100 ... +1.000
-100 ... +150	-100 ... +1.500
-100 ... +200	-100 ... +2.400
-100 ... +300	-100 ... +3.000
-100 ... +400	

MPa	
-0,06 ... 0	-0,1 ... +0,5
-0,1 ... 0	-0,1 ... +0,9
-0,1 ... +0,06	-0,1 ... +1,5
-0,1 ... +0,15	-0,1 ... +2,4
-0,1 ... +0,3	

psi	
-15 inHg ... 0	-30 inHg ... +100
-30 inHg ... 0	-30 inHg ... +160
-30 inHg ... +15	-30 inHg ... +200
-30 inHg ... +30	-30 inHg ... +300
-30 inHg ... +60	

Más detalles sobre: Rango de indicación

Rangos de escala especiales	Otros rangos a consultar
Unidad	<ul style="list-style-type: none"> ■ bar ■ psi ■ kg/cm² ■ kPa ■ MPa
Límite de sobrepresión aumentado	<ul style="list-style-type: none"> ■ Sin ■ 2 veces <p>La posibilidad de selección depende del rango de indicación</p>
Esfera	
Color de escala	Negro
Material	Aluminio
Esfera especial	<ul style="list-style-type: none"> ■ Sin ■ Con escala suplementaria en °C para refrigerantes, por ejemplo, para NH3: R 717 <p>Otras escalas o esferas específicas del cliente, por ejemplo, con marca roja, arcos circulares o sectores circulares, bajo petición</p>

Más detalles sobre: Rango de indicación

Aguja

Aguja	Aluminio, negro
Aguja/aguja de arrastre	<ul style="list-style-type: none">■ Sin■ Aguja roja en esfera, fija■ Aguja roja en mirilla, ajustable■ Aguja en aro bayoneta, ajustable■ Aguja de arrastre roja en mirilla, ajustable
Aguja con tope	<ul style="list-style-type: none">■ Sin■ En el punto cero (solo para NS 50 [2"] y NS 63 [2 ½"])■ A las 6 horas (sólo para NS 100 [4"])

Conexión a proceso



Estándar	<ul style="list-style-type: none">■ EN 837-1■ ISO 7■ ANSI/B1.20.1
Tamaño	
EN 837-1	<ul style="list-style-type: none">■ G ⅛ B, rosca macho■ G ¼ B, rosca macho■ G ½ B, rosca macho■ M12 x 1,5, rosca macho■ M20 x 1,5, rosca macho
ISO 7	<ul style="list-style-type: none">■ R ¼, rosca macho■ R ½, rosca macho
ANSI/B1.20.1	<ul style="list-style-type: none">■ ¼ NPT, rosca macho■ ½ NPT, rosca macho
Obturador	<ul style="list-style-type: none">■ Sin■ Ø 0,5 mm [0,02"], aleación de cobre■ Ø 0,3 mm [0,012"], aleación de cobre
Material (en contacto con el medio)	
Conexión a proceso	Aleación de cobre
Muelle tubular	"Elemento sensible", véase la tabla en la página 2

Otras conexiones a proceso a petición

Condiciones de utilización

Temperatura del medio		
Instrumentos rellenos con glicerina	-20 ... +100 °C [-4 ... +212 °F]	
Instrumentos rellenos con aceite de silicona	-40 ... +100 °C [-40 ... +212 °F]	
Temperatura ambiente		
Instrumentos rellenos con glicerina	-20 ... +60 °C [-4 ... +140 °F]	
Instrumentos rellenos con aceite de silicona	-40 ... +60 °C [-40 ... +140 °F]	
Carga de presión máxima		
DN 50 [2"], 63 [2 ½"]	Carga estática	3/4 x valor final de escala
	Carga dinámica	2/3 x valor final de escala
	Carga puntual	Valor final de escala
DN 100 [4"]	Carga estática	Valor final de escala
	Carga dinámica	0,9 x valor final de escala
	Carga puntual	1,3 x valor final de escala
Tipo de protección según IEC/EN 60529		
<ul style="list-style-type: none">■ IP65■ IP66 (sólo seleccionable para rangos de indicación ≥ 0 ... 20 bar [≥ 0 ... 400 psi])		

Homologaciones

Logo	Descripción	Región
	Declaración de conformidad UE Directiva de equipos a presión PS > 200 bar, módulo A, accesorio a presión	Unión Europea
	UKCA Normativa sobre equipos a presión (seguridad)	Reino Unido
-	CRN Seguridad (p. ej. seguridad eléctrica, sobrepresión, etc.) Para rangos de indicación ≤ 1.000 bar	Canadá

Homologaciones opcionales

Logo	Descripción	Región
	PAC Kazajistán Metrología, técnica de medición	Kazajistán
-	MChS Autorización para la puesta en servicio	Kazajistán
-	PAC Ucrania Metrología, técnica de medición	Ucrania
	PAC Uzbekistán Metrología, técnica de medición	Uzbekistán
-	PAC China Metrología, técnica de medición	China
	DNV GL Buques, construcción naval (p. ej. en alta mar)	Internacional

Información sobre el fabricante y certificados

Logo	Descripción
-	Directiva de equipos a presión (PED) para la presión máxima permitida PS ≤ 200 bar
-	Idoneidad de los materiales en contacto con el medio para el agua potable de acuerdo con la iniciativa europea 4MS

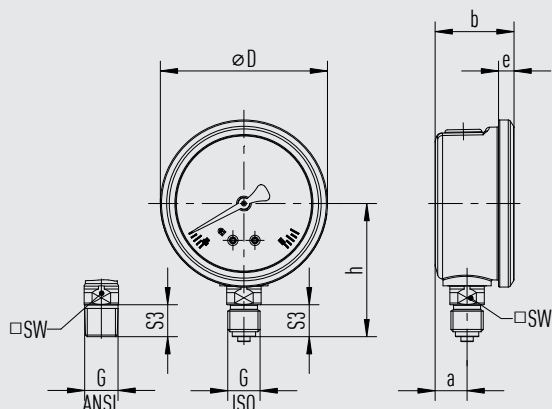
Certificados (opción)

Certificados	
Certificados	<ul style="list-style-type: none"> ■ 2.2 Certificado de pruebas conforme a EN 10204 (p. ej. fabricación conforme al estado actual de la técnica, precisión de indicación) ■ 3.1 certificado de inspección de la precisión de indicación según la norma EN 10204 ■ Certificado de calibración PCA, trazable y acreditado según la norma ISO/IEC 17025 ■ Certificado de calibración por el organismo nacional de acreditación, trazable y acreditado según la norma ISO/IEC 17025 a petición
Intervalo de calibración recomendado	1 año (en función de las condiciones de uso)

Para ver las homologaciones y certificados, consulte el sitio web.

Dimensiones en mm [pulg]

NS 50 [2"] y NS 63 [2 ½"], montaje inferior (radial)



1224557_03

DN	Peso
DN 50 [2"]	0,15 kg [0,33 lb]
DN 63 [2 ½"]	0,21 kg [0,46 lb]

Conexión a proceso con rosca según EN 837-1

DN	G	Dimensiones en mm [pulg]						
		h ±1 [0,04]	S3	a	b ±0,5 [0,02]	e	D	SW
50 [2"]	G ½ B	45 [1,77]	10 [0,39]	12 [0,47]	30 [1,18]	5,5 [0,22]	55 [2,17]	14 [0,55]
	G ¼ B	48 [1,89]	13 [0,51]	12 [0,47]	30 [1,18]	5,5 [0,22]	55 [2,17]	14 [0,55]
	M12 x 1,5	48 [1,89]	13 [0,51]	12 [0,47]	30 [1,18]	5,5 [0,22]	55 [2,17]	14 [0,55]
63 [2 ½"]	G ½ B	51 [2,01]	10 [0,39]	13 [0,51]	32 [1,26]	6,5 [0,26]	68 [2,68]	14 [0,55]
	G ¼ B	54 [2,13]	13 [0,51]	13 [0,51]	32 [1,26]	6,5 [0,26]	68 [2,68]	14 [0,55]
	M12 x 1,5	54 [2,13]	13 [0,51]	13 [0,51]	32 [1,26]	6,5 [0,26]	68 [2,68]	14 [0,55]

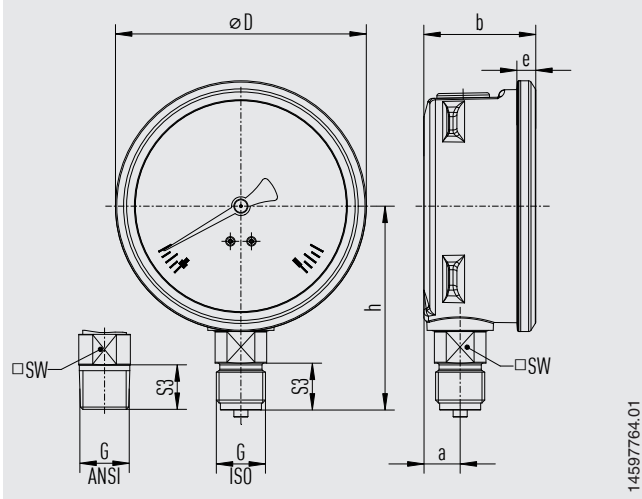
Conexión a proceso con rosca según ISO 7

DN	G	Dimensiones en mm [pulg]						
		h ±1 [0,04]	S3	a	b ±0,5 [0,02]	e	D	SW
50 [2"]	R ½	45 [1,77]	10 [0,39]	12 [0,47]	30 [1,18]	5,5 [0,22]	55 [2,17]	14 [0,55]
	R ¼	51 [2,01]	13 [0,51]	12 [0,47]	30 [1,18]	5,5 [0,22]	55 [2,17]	14 [0,55]
63 [2 ½"]	R ½	51 [2,01]	10 [0,39]	13 [0,51]	32 [1,26]	6,5 [0,26]	68 [2,68]	14 [0,55]
	R ¼	54 [2,13]	13 [0,51]	13 [0,51]	32 [1,26]	6,5 [0,26]	68 [2,68]	14 [0,55]

Conexión a proceso con rosca según ANSI/B1.20.1

DN	G	Dimensiones en mm [pulg]						
		h ±1 [0,04]	S3	a	b ±0,5 [0,02]	e	D	SW
50 [2"]	½ NPT	45 [1,77]	10 [0,39]	12 [0,47]	30 [1,18]	5,5 [0,22]	55 [2,17]	14 [0,55]
	¼ NPT	51 [2,01]	13 [0,51]	12 [0,47]	30 [1,18]	5,5 [0,22]	55 [2,17]	14 [0,55]
63 [2 ½"]	½ NPT	51 [2,01]	10 [0,39]	13 [0,51]	32 [1,26]	6,5 [0,26]	68 [2,68]	14 [0,55]
	¼ NPT	54 [2,13]	13 [0,51]	13 [0,51]	32 [1,26]	6,5 [0,26]	68 [2,68]	14 [0,55]

NS 100 [4"], montaje inferior (radial)



DN	Peso
DN 100 [4"]	0,8 kg [1,76 lb]

Conexión a proceso con rosca según EN 837-1

DN	G	Dimensiones en mm [pulg]					
		$h \pm 1$ [0,04]	S3	a	$b \pm 0,5$ [0,02]	D	SW
DN 100 [4"]	G ¼ B	80 [3,15]	13 [0,51]	15,4 [0,61]	48 [1,89]	107 [4,21]	22 [0,87]
	G ½ B	87 [3,43]	20 [0,79]	15,4 [0,61]	48 [1,89]	107 [4,21]	22 [0,87]

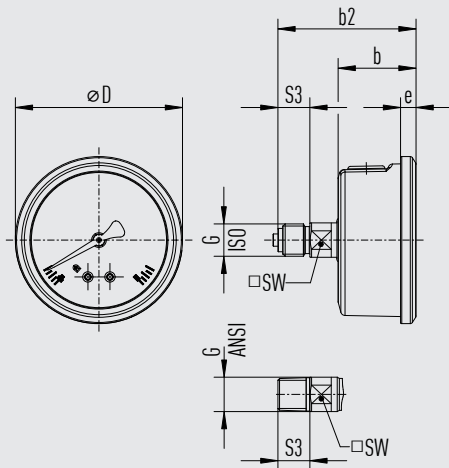
Conexión a proceso con rosca según ISO 7

DN	G	Dimensiones en mm [pulg]					
		$h \pm 1$ [0,04]	S3	a	$b \pm 0,5$ [0,02]	D	SW
DN 100 [4"]	R ¼	80 [3,15]	13 [0,51]	15,4 [0,61]	48 [1,89]	107 [4,21]	22 [0,87]
	R ½	86 [3,39]	19 [0,75]	15,4 [0,61]	48 [1,89]	107 [4,21]	22 [0,87]

Conexión a proceso con rosca según ANSI/B1.20.1

DN	G	Dimensiones en mm [pulg]					
		$h \pm 1$ [0,04]	S3	a	$b \pm 0,5$ [0,02]	D	SW
DN 100 [4"]	¼ NPT	80 [3,15]	13 [0,51]	15,4 [0,61]	48 [1,89]	107 [4,21]	22 [0,87]
	½ NPT	86 [3,39]	19 [0,75]	15,4 [0,61]	48 [1,89]	107 [4,21]	22 [0,87]

NS 50 [2½"] y NS 63 [2½"], montaje dorsal central



31059155.03

DN	Peso
DN 50 [2½"]	0,15 kg [0,33 lb]
DN 63 [2½"]	0,21 kg [0,46 lb]

Conexión a proceso con rosca según EN 837-1

DN	G	Dimensiones en mm [pulg]					
		b2 ±0,5 [0,02]	b ±0,5 [0,02]	S3	e	D	SW
50 [2"]	G ⅛ B	52 [2,17]	30 [1,18]	10 [0,39]	5,5 [0,22]	55 [2,17]	14 [0,55]
	G ¼ B	55 [2,17]	30 [1,18]	13 [0,51]	5,5 [0,22]	55 [2,17]	14 [0,55]
	M12 x 1,5	55 [2,17]	30 [1,18]	13 [0,51]	5,5 [0,22]	55 [2,17]	14 [0,55]
63 [2 ½"]	G ⅛ B	54 [2,13]	32 [1,26]	10 [0,39]	6,5 [0,26]	68 [2,68]	14 [0,55]
	G ¼ B	57 [2,24]	32 [1,26]	13 [0,51]	6,5 [0,26]	68 [2,68]	14 [0,55]
	M12 x 1,5	57 [2,24]	32 [1,26]	13 [0,51]	6,5 [0,26]	68 [2,68]	14 [0,55]

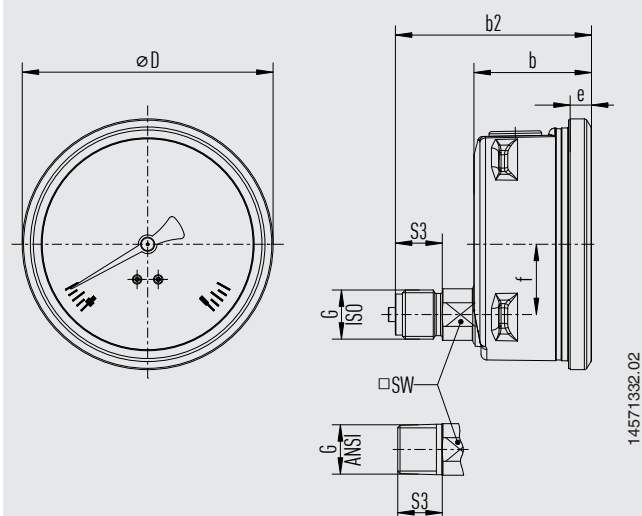
Conexión a proceso con rosca según ISO 7

DN	G	Dimensiones en mm [pulg]					
		b2 ±0,5 [0,02]	b ±0,5 [0,02]	S3	e	D	SW
50 [2"]	R ⅛	52 [2,17]	30 [1,18]	10 [0,39]	5,5 [0,22]	55 [2,17]	14 [0,55]
	R ¼	55 [2,17]	30 [1,18]	13 [0,51]	5,5 [0,22]	55 [2,17]	14 [0,55]
63 [2 ½"]	R ⅛	54 [2,13]	32 [1,26]	10 [0,39]	6,5 [0,26]	68 [2,68]	14 [0,55]
	R ¼	57 [2,24]	32 [1,26]	13 [0,51]	6,5 [0,26]	68 [2,68]	14 [0,55]

Conexión a proceso con rosca según ANSI/B1.20.1

DN	G	Dimensiones en mm [pulg]					
		b2 ±0,5 [0,02]	b ±0,5 [0,02]	S3	e	D	SW
50 [2"]	⅛ NPT	52 [2,17]	30 [1,18]	10 [0,39]	5,5 [0,22]	55 [2,17]	14 [0,55]
	¼ NPT	55 [2,17]	30 [1,18]	13 [0,51]	5,5 [0,22]	55 [2,17]	14 [0,55]
63 [2 ½"]	⅛ NPT	54 [2,13]	32 [1,26]	10 [0,39]	6,5 [0,26]	68 [2,68]	14 [0,55]
	¼ NPT	57 [2,24]	32 [1,26]	13 [0,51]	6,5 [0,26]	68 [2,68]	14 [0,55]

NS 100 [4"], conexión dorsal inferior



DN	Peso
DN 100 [4"]	0,8 kg [1,76 lb]

Conexión a proceso con rosca según EN 837-1

DN	G	Dimensiones en mm [pulg]						
		b2 ±0,5 [0,02]	b ±0,5 [0,02]	S3	e	f	D	SW
DN 100 [4"]	G ¼ B	76,5 [3,01]	50 [1,97]	13 [0,51]	9 [0,36]	30 [1,18]	107 [4,21]	22 [0,87]
	G ½ B	83,5 [3,29]	50 [1,97]	20 [0,97]	9 [0,36]	30 [1,18]	107 [4,21]	22 [0,87]

Conexión a proceso con rosca según ISO 7

DN	G	Dimensiones en mm [pulg]						
		b2 ±0,5 [0,02]	b ±0,5 [0,02]	S3	e	f	D	SW
DN 100 [4"]	R ¼	76,5 [3,01]	50 [1,97]	13 [0,51]	9 [0,36]	30 [1,18]	107 [4,21]	22 [0,87]
	R ½	82,5 [3,25]	50 [1,97]	20 [0,97]	9 [0,36]	30 [1,18]	107 [4,21]	22 [0,87]

Conexión a proceso con rosca según ANSI/B1.20.1

DN	G	Dimensiones en mm [pulg]						
		b2 ±0,5 [0,02]	b ±0,5 [0,02]	S3	e	f	D	SW
DN 100 [4"]	¼ NPT	76,5 [3,01]	50 [1,97]	13 [0,51]	9 [0,36]	30 [1,18]	107 [4,21]	22 [0,87]
	½ NPT	82,5 [3,25]	50 [1,97]	20 [0,97]	9 [0,36]	30 [1,18]	107 [4,21]	22 [0,87]

Información para pedidos

Modelo / Diámetro nominal / Rango de indicación / Conexión a proceso / Posición de la conexión / Opciones

© 09/2008 WIKA Alexander Wiegand SE & Co. KG, reservados todos los derechos.
Los datos técnicos descritos en este documento corresponden al estado actual de la técnica en el momento de la publicación.
Nos reservamos el derecho de modificar los datos técnicos y materiales.



Calle Cefeida No. 33 Int 3,
Prados Coyoacán, C.P 04810,
Ciudad de México

contacto@delafi.com
55 3239 6564



Instrumentos WIKA S.A.U.
C/Josep Carner, 11-17
08205 Sabadell (Barcelona)/España
Tel. +34 933 938 630
info@wika.es
www.wika.es